



# UFO

## AQUARIUM SERIES



Sociální média

www.zetlight.com  
service@zetlight.com

## Bezpečnost

- △ Před použitím si prostudujte tento manuál.
- △ Toto světlo je vhodné pouze pro interní použití.
- △ Ujistěte se, že napětí na štítku odpovídá napětí v síti.
- △ Nikdy se nedívejte přímo do svítících diod!!! UV a infračervené záření vyzařované z tohoto světla může způsobit trvalé poškození zraku či pokožky. Nevystavujte tomuto záření své oči a pokožku. Dodavatel nenes žádnou odpovědnost za škody způsobené nesprávným použitím a manipulací se světlem.
- △ Síťový kabel světla a všechny kabely vedoucí z akvária musí být opatřeny odkapávací smyčkou, aby se zabránilo vniknutí vody stékající po kabelech do zařízení či zásuvky.
- △ Přestože je světlo vodotěsné, nemělo by být ponořeno do vody. Doporučená minimální vzdálenost mezi světlem a vodní hladinou je 15mm. Světlo pevně připevněte.
- △ Světlo zapojte do sítě až poté, co je pevně namontováno nad akváriem.
- △ Nic nepokládejte na osvětlovací jednotku LED
- △ Vždy si nejprve řádně osušte ruce než začnete jakkoliv pracovat s osvětlením LED či ovládáním světla.
- △ Před prováděním jakékoliv údržby akvária nebo LED osvětlení vždy světlo odpojte z elektrické sítě.

- △ Osvětlovací jednotka LED se může zahřát, nechte dostatečný čas pro vychladnutí jednotky LED před jakoukoliv údržbou.
- △ Udržujte LED osvětlení čisté. Ujistěte se, že všechny ventilační otvory osvětlení jsou otevřené a nejsou nikterak znečištěny.
- △ Před použitím se přesvědčte, že kabel a osvětlení nejsou poškozeny. V případě, že nelze poškozený kabel vyměnit, celé osvětlení je potřeba ekologickým způsobem zlikvidovat. Nikdy nezkracujte / neprodužujte elektrické kabely.
- △ V případě přetížení může být adapter vyměněn. Lze zakoupit u vašeho prodejce.
- △ V případě, že osvětlení spadne do vody, nejprve osvětlení odpojte z elektrické sítě a až poté osvětlení pomocí kabelu vytáhněte z vody.
- △ Na poškození LED osvětlení způsobené ponořením do vody se nevztahuje záruka.
- △ Zařízení smí používat osoby starší 8 let. Osoby se sníženými duševními či fyzickými schopnostmi smí zařízení používat za předpokladu dohledu fundované osoby nebo za předpokladu, že takové osoby byly řádně se zařízením seznámeny a byly poučeny o správném a bezrizikovém zacházení a dále byly seznámeny s veškerými riziky a hrozbami spojenými s nesprávným či nevhodným zacházením s osvětlením.

## Razítko maloobchodníka



HORIZON AQUA

Horizon Aqua



Google Play, Android a jejich příslušná loga jsou obchodní značky nebo registrované obchodní značky společnosti Google Inc. Apple a Apple logo jsou ochranné známky společnosti Apple Inc. App Store je servisní známka.

Logo Zetlight a logo Horizon Aqua jsou ochrannou známkou společnosti Zetlight Group.



Stáhněte si aplikaci pro Android



Stáhněte si aplikaci pro iOS



Chcete vědět více? Naskenujte si mě.

www.zetlight.com  
info@zetlight.com

## Záruční list

Vážený uživateli :

Abyste si mohli užívat použití našeho výrobku a využívat vynikající poprodejní servis, prostudujte si pečlivě uživatelskou příručku a pečlivě uschovejte tento záruční list na bezpečném místě.

Záruka na výrobek :

Tento záruční list je jediným dokladem o záruce a měl by být opatřen razítkem společnosti, od které jste výrobek zakoupili. V případě jakýchkoliv problémů se obraťte na vašeho prodejce.

Výjimky ze záruky :

1. Nepředložíte -li záruční list nebo platný prodejní doklad nebo v případě předložení jakkoliv pozměněného dokladu nebo předložení nesprávného výrobku.
2. Výrobek byl poškozen nesprávným či abnormálním použitím, neautorizovaným rozebráním výrobku či pozměněním výrobku a jinými neautorizovanými zásahy do výrobku či jinými faktory
3. Výrobek byl poškozen v důsledku nesprávné montáže či nesprávného užívání nebo údržby. Dále v důsledku nedodržení pokynů v uživatelské příručce.
4. Vady a poškození v důsledku běžného opotřebení spotřebních dílů.
5. Poškození a vznik vad v důsledku přírodních katastrof a vyšší moci, dále pak působením zvířat, dalších společností.

Odstranění vad a škod v rámci záruky je bezplatné, účtovány budou pouze úkony, na které se záruka nevztahuje, či v případě uplynutí záruční doby.

Jako projev součinnosti z vaší strany při řešení vad a škod v rámci záruky, poskytněte záruční list nebo nákupní doklad. Pokud žádný z požadovaných dokladů nepředložíte, záruční lhůta běží od data výroby (nikoliv prodeje) předmětného výrobku. Záruční list si pečlivě uchovejte.

Sériové číslo výrobku

Číslo modelu výrobku \_\_\_\_\_

Zákazník \_\_\_\_\_

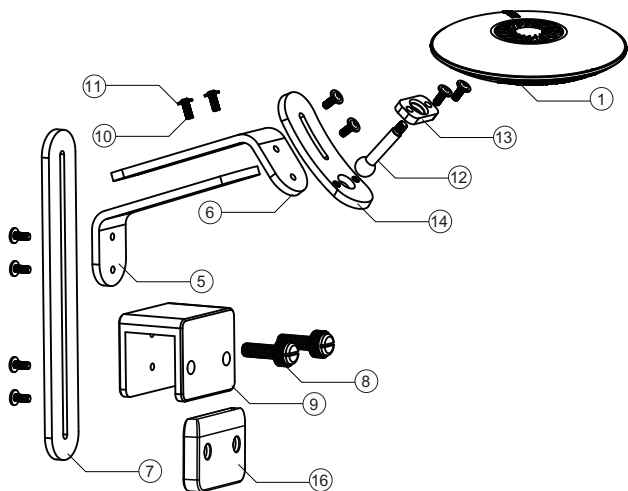
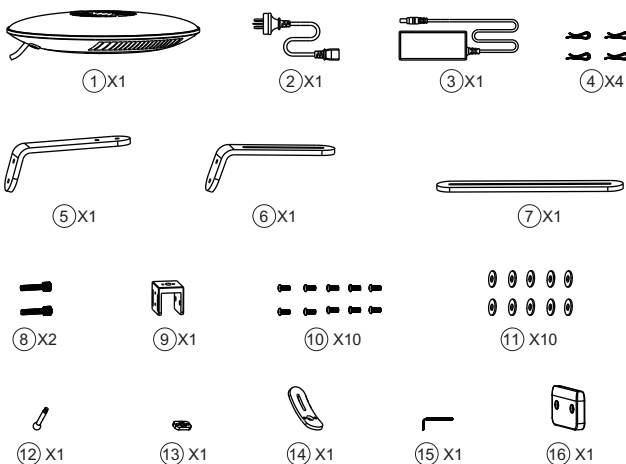
Telefonní číslo \_\_\_\_\_

Adresa \_\_\_\_\_

Datum zakoupení výrobku \_\_\_\_\_

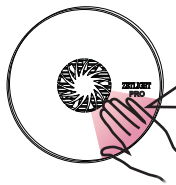
Prodejce \_\_\_\_\_

## Obsah balení



## Reset

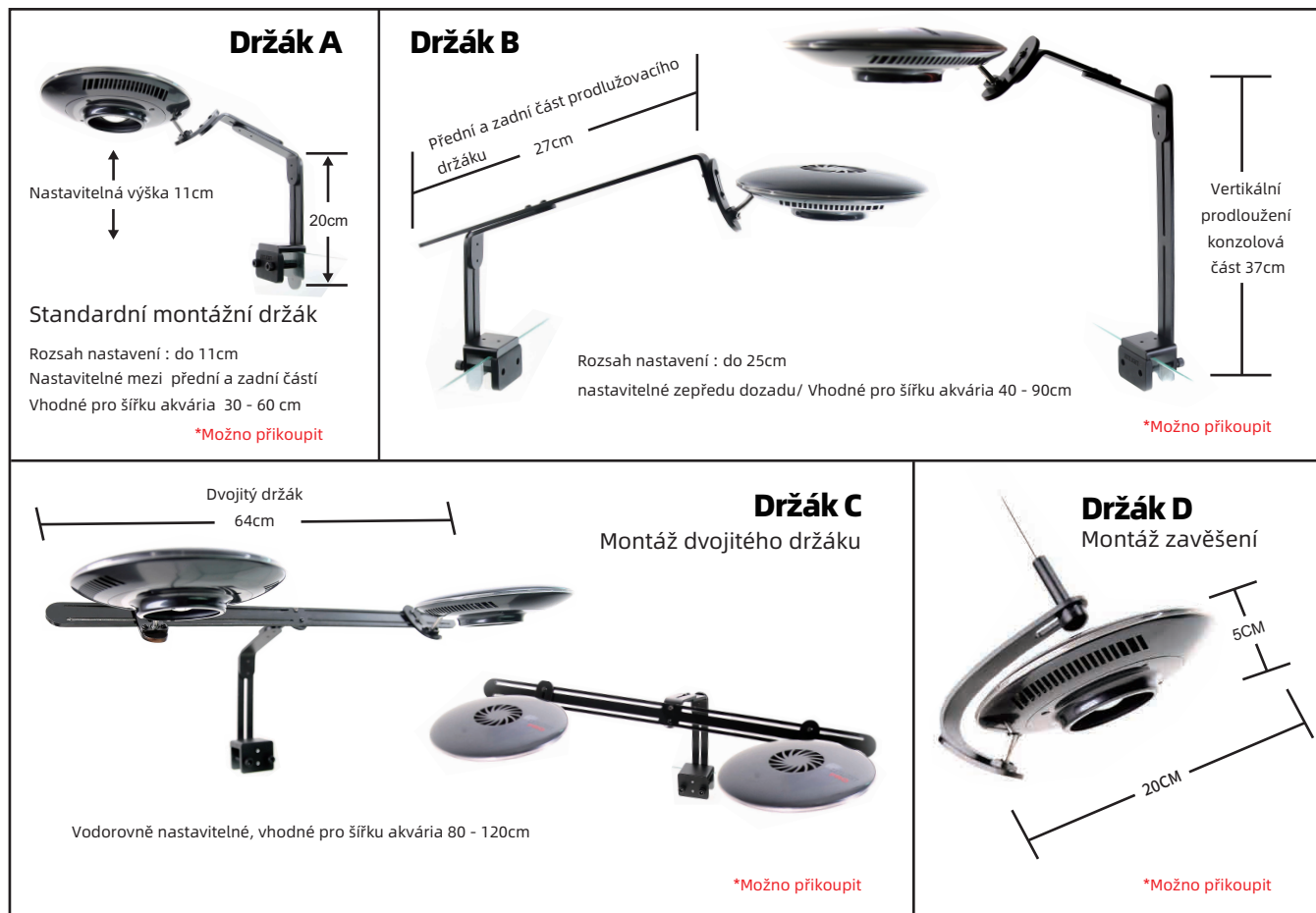
Pokud dojde ke kritickým chybám, je doporučeno resetovat zařízení. Položte prsty na senzor umístěný pod logem ZETLIGHT PRO a nechte přiložené po dobu 5-10 sekund. Jakmile začne kontrolka blikat, zařízení bylo úspěšně resetováno.



### UFO F8 PRO

Červená oblast je zóna senzorů. položte na tuto oblast prsty, dokud nezačne blikat.

## Montáž držáku UFO F8 PRO



1. Bílý čtverec označuje optimální oblast osvětlení pod optickou čočkou a nano reflektorem. Grafy znázorňují délku (zleva doprava) a výšku (shora dolů), uživatelé si mohou vybrat z těchto dvou grafů na základě akvária.
2. Pro optimální výsledek nastavte výšku držáků dle výšky akvária a dle údajů v tabulce.
3. Při instalaci více světel pro rozhodnutí, jak daleko od sebe světla mají být a pro jejich rovnoměrné rozložení , sečtěte výstup PAR překrývající se oblasti.

### Odmítnutí odpovědnosti za náhodné a nahodilé vady a škody

Společnost Zetlight neodpovídá uživatelům za vznik nepřímých či nahodilých škod a vad. Nepřímé nebo nahodilé škody zahrnují (nejen) ztráty nebo nepřijemnosti spojené s užíváním výrobku, poškození osobního majetku jako jsou telefonní hovory, ušlý zisk či ušlý příjem apod.  
S výjimkou explicitně výše uvedených Zetlight neposkytuje žádné záruky ani prohlášení vyslovené ani předpokládané ve vztahu na kvalitu, výkon, obchodovatelnost nebo použitelnost. Pro konkrétní účel výrobku. Proto je tento produkt poskytován ve stavu "tak, jak je" a vy, kupující, přebíráte veškerá rizika, pokud jde o kvalitu a výkon tohoto výrobku.  
Společnost Zetlight v žádném případě v konečném důsledku nenese odpovědnost za přímé, nepřímé, zvláštní, náhodné nebo následné škody vzniklé v důsledku závad tohoto výrobku nebo dokumentace k němu. Výše uvedená záruka, prohlášení, metodika odstraňování problémů s výrobkem jsou jedinou platnou verzí. Neexistuje žádná jiná ústní či písemná verze - vyslovená či předpokládaná. Žádný zaměstnanec společnosti Zetlight, prodejce či zástupce není oprávněn záruční podmínky jakkoliv měnit, upravovat či doplňovat.  
Vzhledem k faktu, že některé jurisdikce neumožňují vyloučení či omezení LIA.