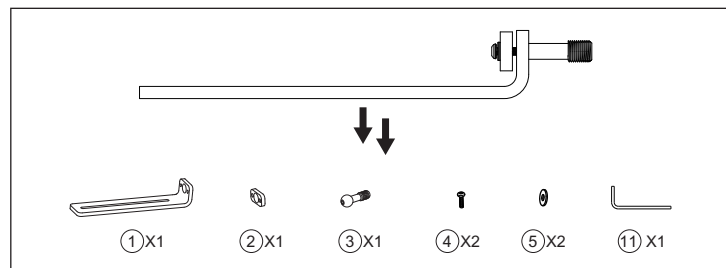
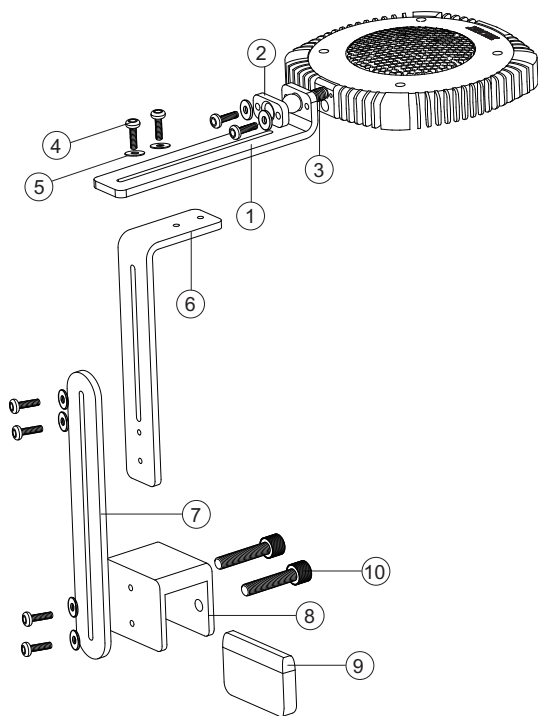
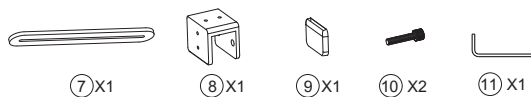
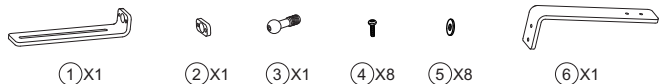
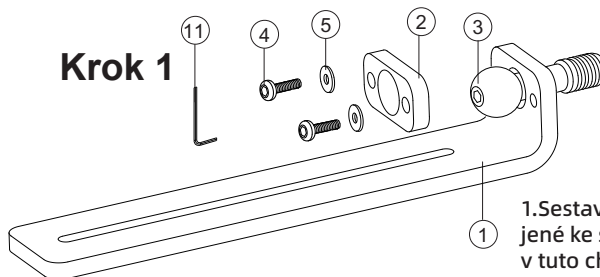


# Standardní držák

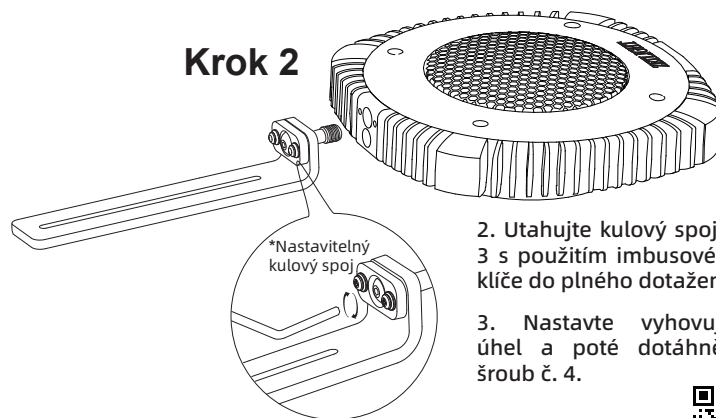


## Krok 1



1. Sestavte díly připojené ke světlu, šroub č. 4 v tuto chvíli neutahujte.

## Krok 2

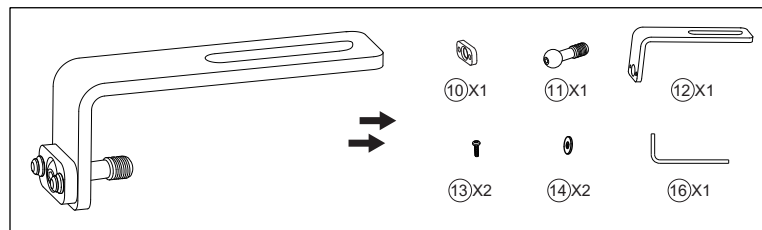
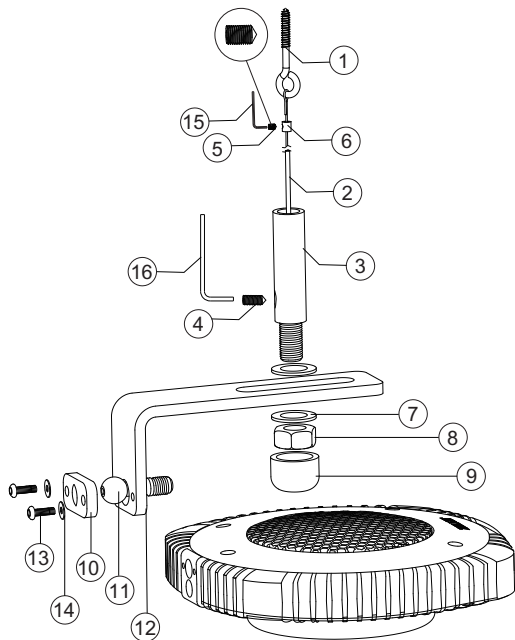
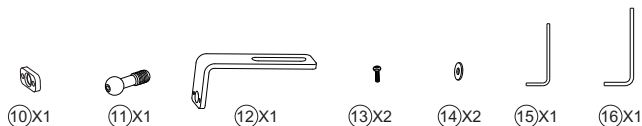


2. Utahujte kulový spoj č. 3 s použitím imbusového klíče do plného dotažení.

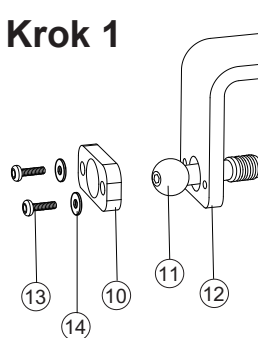
3. Nastavte vyhovující úhel a poté dotáhněte šroub č. 4.



## Sada na zavěšení (kotvení)



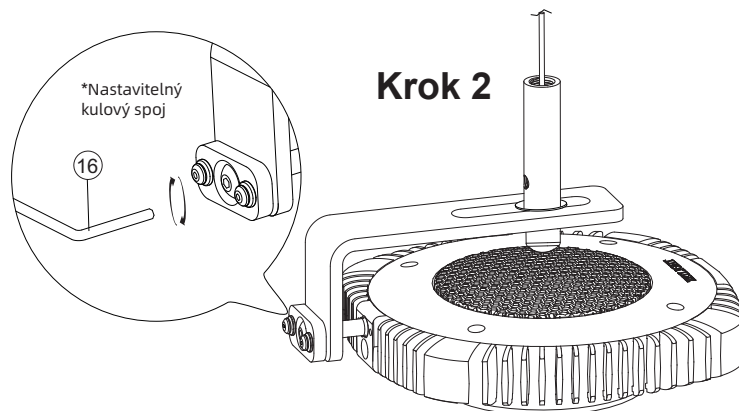
### Krok 1



1. Sestavte díly připojené ke světlu, šroub č. 13 v tuto chvíli neutahujte.

2. Sestavení sady pro zavěšení (kotvení)

3. Utahujte kulový spoj č. 11 s použitím imbusového klíče do plného dotažení. Nastavte vyhovující úhel a poté dotáhněte šroub č. 13.



### Krok 2

\*Nastavitelný kulový spoj